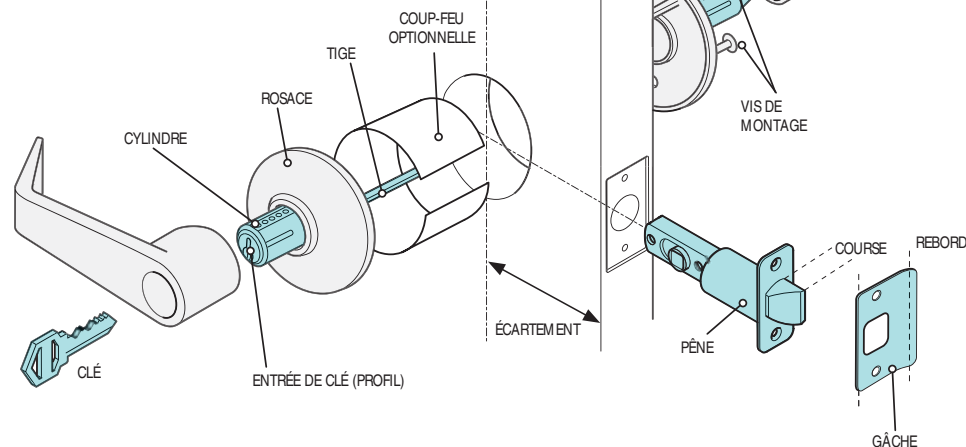


// Anatomie d'une serrure

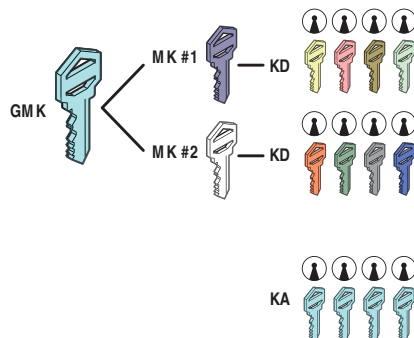
Toutes les serrures, pènes dormants et poignées d'entrée Dorex incluent des gabarits de montage avec des instructions claires pour une installation facile.



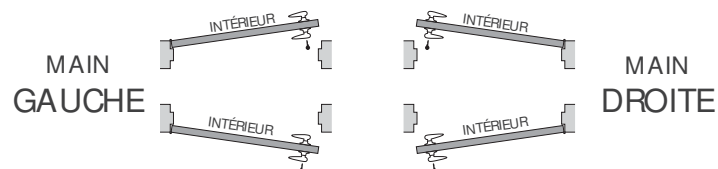
// Clavetage

TABLEAU DE CLAVETAGE

KD	CLÉ DIFFÉRENTE La clé d'une serrure individuelle actionne cette serrure seulement et aucune autre serrure dans le groupe.
KA	CLÉ SEM BLABLE Les serrures à désemblable sont toutes clavetées sur une même clé, celle-ci actionne toutes les serrures du groupe. Le groupe peut être KA2, KA3, KA4, etc.
MK	CLÉ M ÂTRESSE Chaque serrure du groupe est actionnée par une clé différente. Une clé maîtresse actionne toutes les serrures de son propre groupe mais aucun autre groupe.
CM K	CLÉ M ÂTRESSE DE CONSTRUCTION Clé du constructeur actionne toutes les serrures comme une clé maîtresse. Dès la première utilisation de la clé du propriétaire, la clé du constructeur est bloqué.
GM K	GRANDE CLÉ M ÂTRESSE Chaque serrure du groupe est actionnée par une clé différente. Une clé maîtresse actionne toutes les serrures de son propre groupe. Une grande clé maîtresse actionne toutes les serrures de tous les groupes.

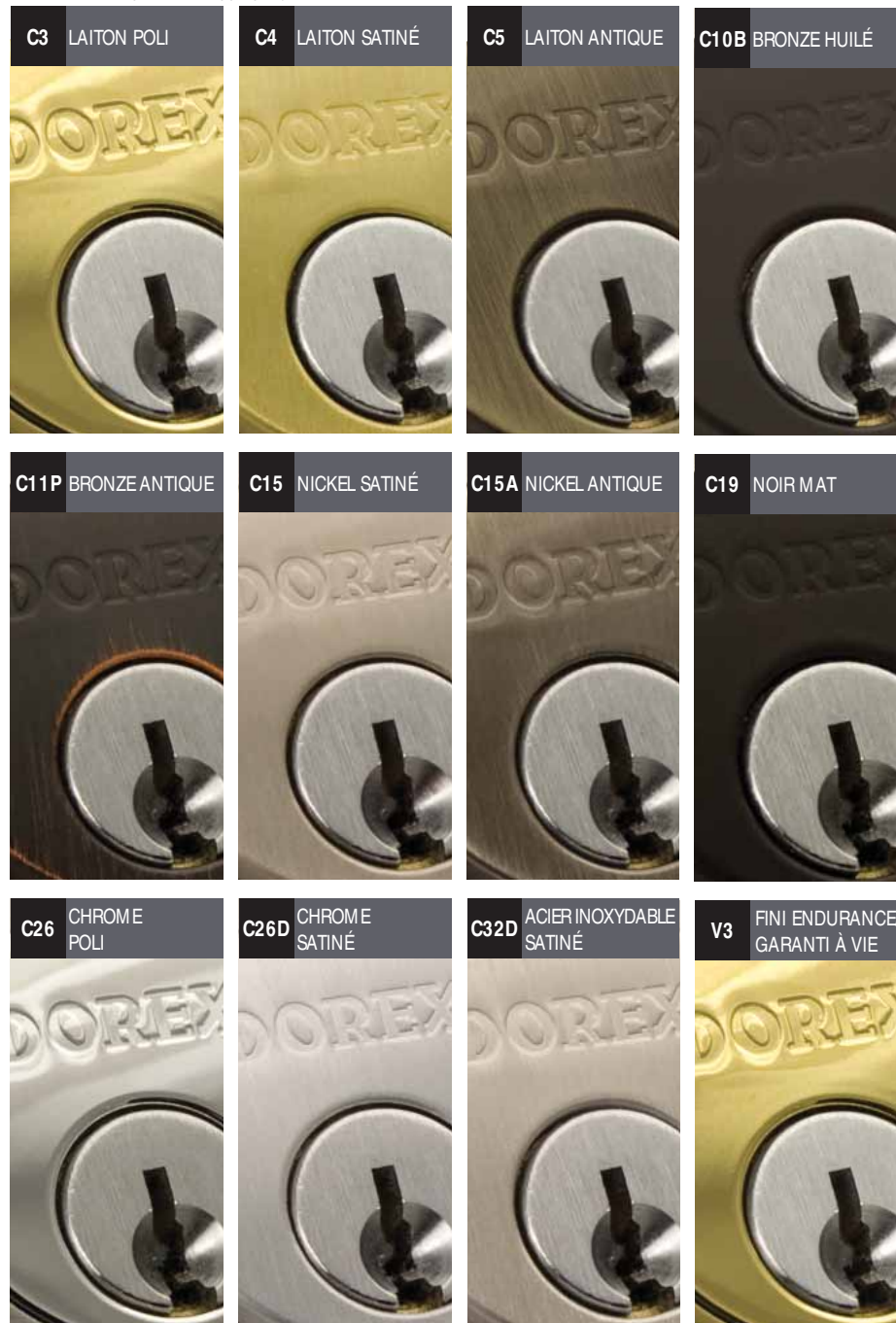


// Déterminer la main des serrures résidentielles



» la main d'une serrure est toujours déterminé à partir de l'extérieur face à l'intérieur.

NOTE: Disponibilité des finitions peuvent changer sans préavis, consultez votre détaillant Dorex local pour les finitions stockées. Finitions non stockées disponibles sur commande spéciale (allouez 12 semaines de livraison, quantités minimum peuvent s'appliquer)



* Finitions ci-dessus sont des approximations photographiques, produit livré peut varier légèrement